

Sind Sie bereit für 2021? Dann lassen Sie uns gemeinsam durchstarten!



Freuen Sie sich auf die aktuelle *CADDy++* Version 2021, die für alle Kunden mit gültiger Software-Pflege ab sofort in unserem Downloadbereich bereitsteht! Seien Sie neugierig auf zahlreiche Weiterentwicklungen und die erfolgreiche Umsetzung vieler Kundenwünsche!

Und noch etwas ist neu – Unser Beitrag zu mehr Umweltschutz und Nachhaltigkeit. Denn ab sofort erfolgt die Auslieferung unserer Software umweltfreundlich und plastikfrei einfach per Download über unsere Internetseite ☺!

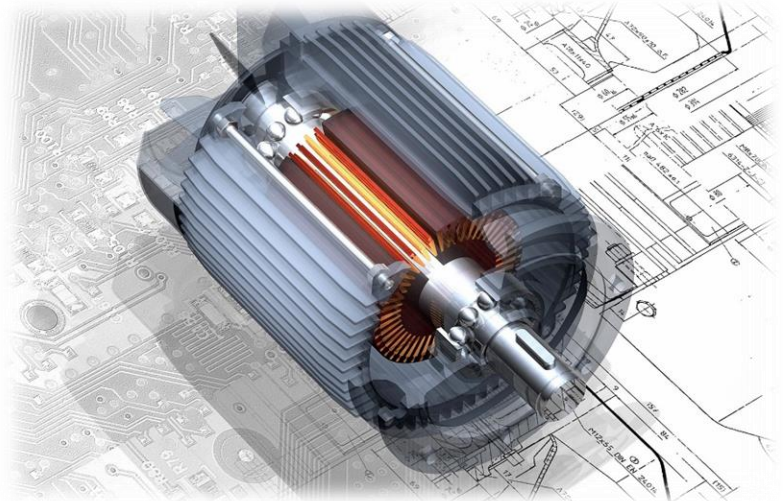
Und was gibt's Neues?

Kombinatorische Variantenkonstruktion

Mit Featurekörpern konstruierte Varianten lassen sich jetzt durchgängig über Parameter-Feature aus dem 3D-Modell - über die 2D-Zeichnung übergreifend - bis zur Auflistung in der Stückliste steuern. Ermöglicht wurde die Weiterentwicklung durch eine Verknüpfung zwischen den Feature-Parametern und dem Modell-Explorer bzw. dem Stücklistenmanager.

Helix Funktion erweitert

Bei der Konstruktion einer Helix kann die 2D-Skizze jetzt senkrecht **und waagrecht** zum gedachten Zylinder ausgerichtet werden. Außerdem steht eine weitere Eingabemöglichkeit für die Höhe 2 zur Verfügung, die der Höhe 1 entgegengesetzt erzeugt wird.



Anzeige einer Kollision

In der Kollisionsprüfung zwischen zwei Körpern können Sie sich jetzt eine eventuelle Kollision genau anschauen. Sie wird Ihnen sozusagen direkt vor Augen geführt und sichert die Qualität Ihrer Konstruktion.

Neue 3D-Normteile

Die 3D-Normteile wurden um die Sicherungsringe DIN 471 und DIN 472 erweitert.

Natürlich wurden auch in dieser Version wieder zahlreiche Anwenderwünsche realisiert! Die ausführliche Beschreibung der „Neuerungen Version 2021“ haben wir wie immer übersichtlich und anschaulich zusammengefasst. Sie können in der Online-Hilfe im Kapitel „Neuerungen Version 2021“ nachgelesen werden.

Sie haben keinen Software-Pflegevertrag oder setzen die *CADdy⁺⁺* Lösungen noch nicht ein? Kein Problem, sprechen Sie uns einfach an.

Wir beantworten gerne Ihre Fragen: Per Telefon 02166/955-712 oder E-Mail info@datasolid.de.